

～岩盤掘削クサビ工法～



～必要とされる企業を目指して～

株式会社 神島組

ユニット破碎工法



- 国土交通省 NETIS登録 作業中
- 特許 特許申請中



クサビ型ジゼル1ユニット

本技術は、大規模な岩盤掘削に対応した岩盤掘削くさび工法です。

日当たり施工量208m³(中硬岩)を実現！！

ユニット破碎工法は、大規模な岩盤掘削に対応し、ユニット形式で岩盤をベンチカッ工法により効率よく破碎することで大きな施工量を実現しました。

防音型クローラードリル「静マル君」でφ102mm～115mm・ベンチカットの高さ(2m～7m)の削孔を行い、くさび型ジゼルL=2～3m・15本を3列体制で1ユニットとして、手前、前列から順次打ち込み、自由面に向かって破碎していく工法である。打ち込むことで、孔間間に亀裂が入り効効よく破碎ができる。プレーカの日当たり施工量/41m³を大きく上回るとともに楔破碎の為、振動・騒音においてもプレーカ破碎に比べ低振動・低騒音である。施工量においては、概ね発破破碎と同等を確保できました。

オプション

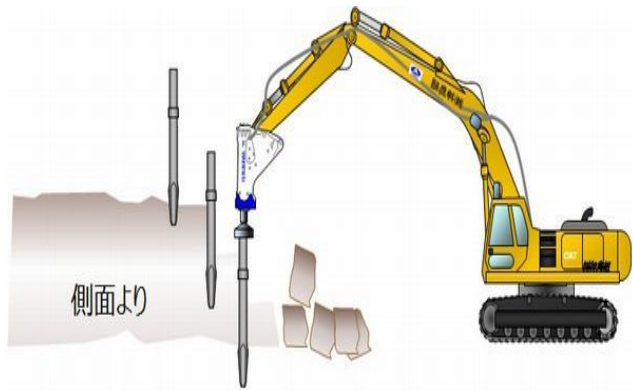
弊社では岩盤調査～破碎～仕上げまでの「公害抑制型岩盤掘削システム」を構築し、現場に最適な破碎工法を提供します。



お問い合わせ先

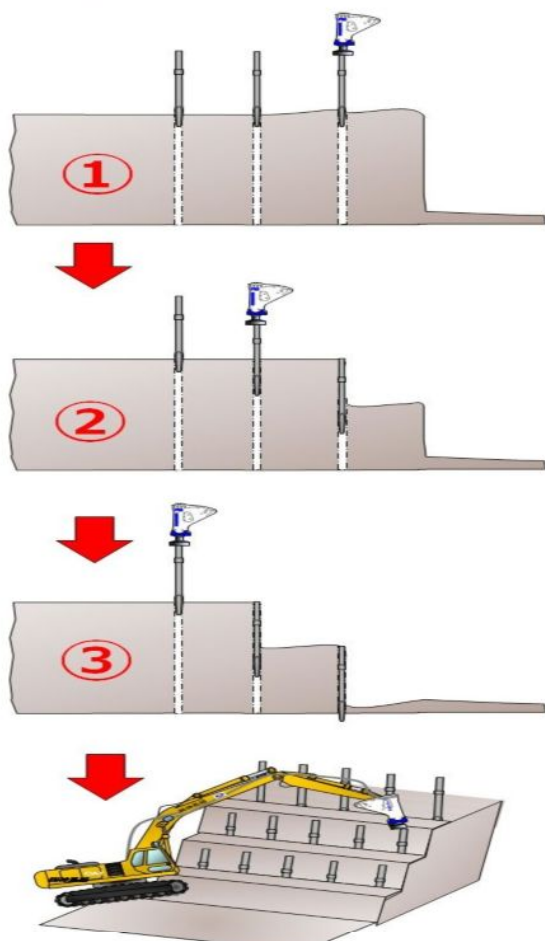
〒662-0832 兵庫県西宮市甲風園3-9-5
 会社名 株式会社 神島組
 担当者 代表取締役 神島昭男
 TEL (0798) 65-0121 FAX (0798) 64-1838
 ホームページ <http://kamishimagumi.co.jp>
 E-mailアドレス kamisima@silver.ocn.ne.jp

「ユニット破碎工法」施工手順イメージ くさび型ジゼル



「ユニット破碎工法」破碎順序

自由面に近い方から下げる。



破碎イメージ

施工状況



騒音測定結果							騒音規制85dB以下 振動規制75dB以下							
仕様	F22 (1.3t級油圧ブレーカ)		F22SS (1.3t級油圧ブレーカ) NETIS(TH-090016-A)		F22SS ユニット破碎工法 NETIS登録中 特許申請中		クローラドリルによる削孔							
	標準		静マル君		スーパー静マル君		NETIS(KK-090021-A) 特許番号4161116号		標準		静マル君		スーパー静マル君	
距離	騒音	振動	騒音	振動	騒音	振動	騒音	振動	騒音	振動	騒音	振動	騒音	振動
10m	106.5	79.0	88.9	79.0	96.0	59.0	104.0	30.0	80.0	30.0	77.0	30.0	77.0	30.0
20m	100.0	74.0	82.0	74.0	-	-	94.0	29.0	77.0	29.0	72.0	29.0	72.0	29.0